

## En fågelholk för barn byggdes på Breddals förskola 24 maj 2007



Först grävde vi fyra hål ca 50 cm djupa.



Papprören (ca 50 cm) ställdes i hålen. Vi pallade upp två regler och skruvade fast stolpskorna så att de hängde i mitten av papprören. Papprören fylldes med betong. Betongen fick brinna och stå över helgen innan vi slutligen satte upp holken veckan efter.



Medan betongen brann byggde vi holken av 4 formplyfaskivor som fästes i regler.



Hålet sågades ur med sticksåg.



Taket beslutade vi att göra snett för god avrinning vid regn. Det enklaste hade ju naturligtvis varit att såga skivorna snett från början men det gick bra att sätta dit två trianglar också. Ytterligare regler sattes dit för att fästa taket i.



De sista reglarna sätts på plats.



Slutligen, efter helgen, skruvades holken fast i de regler som var fastsatta i plintarna.

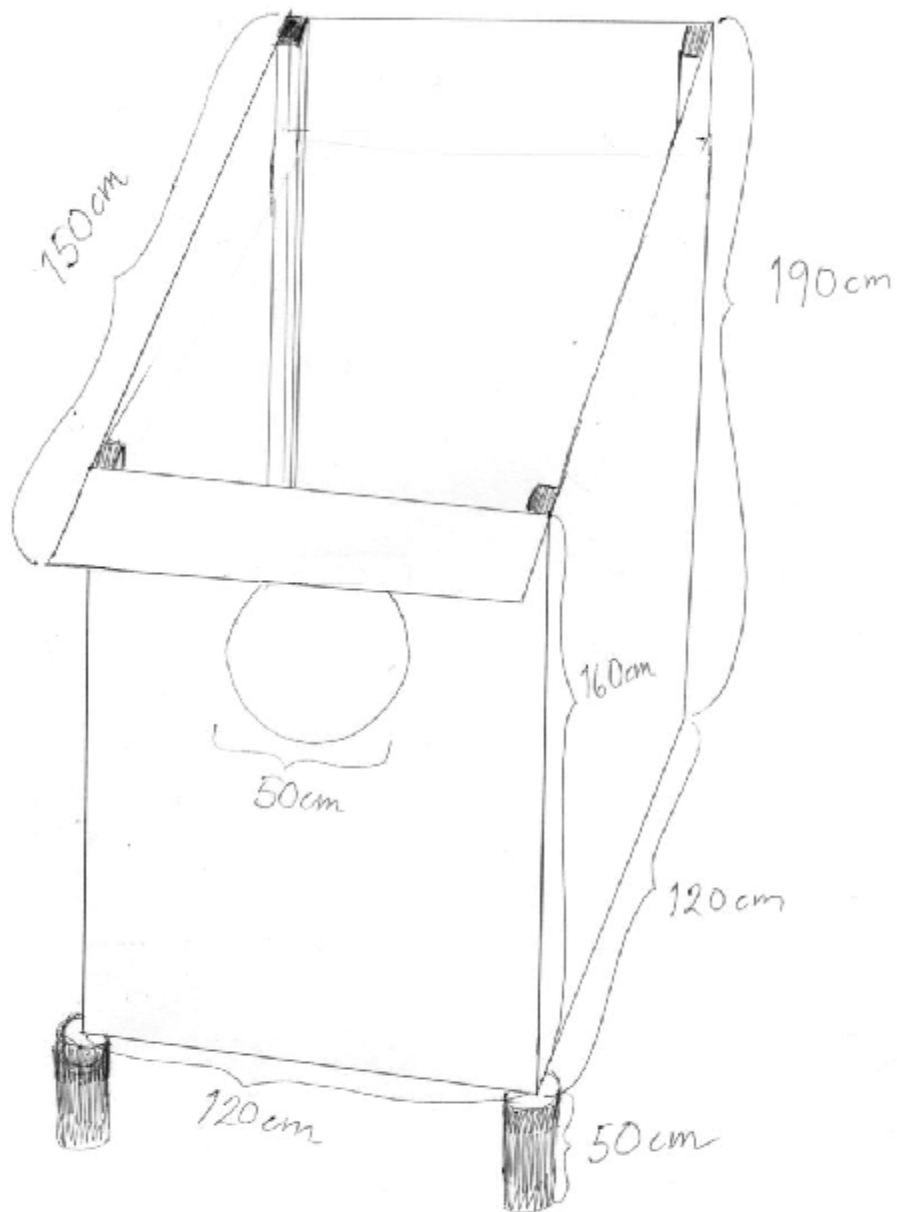


På baksidan av holken kan man krypa in.



På framsidan kan man titta ut. Sen är det bara att boa in sig och lägga några ägg...

## Ritning



### Materiel

3 formplyfaskivor 190 x 120 cm  
1 formplyfaskiva 160 x 120 cm  
1 formplyfaskiva 150 x 120 cm  
4 pappror a 50 cm  
4 stolpskor  
3 påsar cement  
2 st 190 cm regel  
2 st 160 cm regel  
10 st 120 cm regel  
Ca 120 skruv varav 50 längre

### Tid och arbetskraft

Ca 3 timmar för 3-4 personer med olika kompetens.

### Kostnad ca-priser

Formplyfaskivor 2500 kr  
Stolpskor 320 kr  
Cement 180 kr  
Skruv 200 kr  
Reglar 200 kr  
**TOTALT: 3400 kr**